



BIM7AA TYPEKODNING
V. 3.1 - 2016.21.12 DK

INDHOLD

Indledning	3
Typekoden	4
Eksempel på en bygningsdelskode	5
Typekodningens hovedkategorier	6
0. Generiske objekter	7
1. Bygningsbasis	8
2. Primære bygningsdele	9
3. Kompletterende bygningsdele	10
4. Overfladebygningsdele	11
5. VVS- og ventilationsanlæg	12
6. El- og mekaniske anlæg	17
7. Inventar og teknisk udstyr	21
8. Beplantning og belægning	22
9. Projektudstyr	23
BIM7AA-typekodningsliste, eksempel 1: ARK, KON, LAND	24
BIM7AA-typekodningsliste, eksempel 2: EL, VVS	25
Information	26



INDLEDNING

FORMÅL

Hvad er BIM 7AA Typekodning?

BIM7AA Typekodning er en enkel og operationel kodningsstruktur af BIM-byggeobjekter baseret på rådgiverens projekteringskrav, erfaringer, dansk byggeskik og "best practice" fra komplekse til overskuelige BIM-projekter. Strukturen i BIM7AA Typekodningen er på mange måder en modernisering af det velkendte og gennemprøvede SfB-system, som er tilpasset måden, hvorpå vi håndterer BIM-projekter i dag.

Metoden strukturerer og skaber sammenhæng imellem byggeobjekter, tilbudslister, beskrivelser og mængdeudtræk og definerer samtidig grænseflader imellem rådgiverfagene. På den måde opnås en enkel standardisering af rådgiverens interne produktionsapparat, med mulighed for at tilpasse det specifikke projekt ift. bl.a. klassifikationer, egenskaber og øvrige relevante parametre.

BIM7AA Typekodningen er ikke udviklet med det sigte, at det skal være et klassifikationssystem – men kan i sin struktur godt anvendes som en klassifikation.

Et formål med BIM7AA Typekodningen er at dække 80-90 % af behovet for typekodning på et givent projekt. De resterende 10-20 % udvikles til at blive firma-/projektspecifikke.

BIM7AA indsamler erfaringer til løbende opdateringer af Typekodningen.



7 YDERLIGERE FACTS OM BIM7AA TYPEKODEN:

1. Overholder IKT-bekendtgørelsens § 4 om krav om strukturering af digitale bygningsobjekter.
2. Overholder gældende krav til håndtering af bygningsmodeller og objekter jf. Bek 118 og 119
3. Er praksisorienteret
4. Er let integrerbar med andre klassifikationssystemer fx DBK, CCS, IFC, Forvaltningsklassifikation
5. Er en forretningsmæssig meningsfuld metode for rådgivere af byggeri
6. Kræver ikke tillægssoftware
7. Er gratis

TYPEKODEN

Bygningsdelskoden

Kodningsstrukturen vil blive repræsenteret i vores byggeobjekter i vores software og vil følge objektet som en unik kode for netop den pågældende bygningsdel igennem alle faser.

Egenskaber

Typekoden lægger en struktur fast, hvor udvalgte egenskaber er med til at angive en gruppe af bygningsdele. F.eks. 212 Udvendige pladsstøbte vægge.

I projekterne bliver bygningsdelens egenskaber fastlagt på typeniveau allerede ved oprettelsen af nye bygningsdele. Dette kan være i modellen, i et beskrivelsesafsnit, i en tegningsnote eller i en evt. bygningsdels-database.

Afhængig af byggesag, objekttype mv. kan der være et eller flere felter, som skal udfyldes. Det kan være fx brandklasse, entreprise eller anden klassifikationskodning iht. bygherrens driftssystem. Derfra kan de bruges samlet og hver for sig – til annotering, filtrering, browsersortering, forespørgsler mv.



Typekoden indeholder følgende fagdiscipliner: Arkitekt/Konstruktioner/VVS/Ventilation/EL/Landskab.



EKSEMPEL PÅ EN BYGNINGSDELSKODE



Nedbrudt:

224019 Skeletvæg Gips, 145, 95L-GG/GG-M95

Bygningsdelskoden i eksemplet fortæller os:

- at der er tale om en bygningsdel i **Typekode 224**
(Indvendige skeletkonstruerede vægge)
- at der er tale om type nummer **019** under Typekodningskategorien
- at **Typeteksten** systematisk beskriver den pågældende bygningsdelstype

Bygningsdelekoden består af 3 delelementer:

TYPEKODEN: 224

Den operationelle gruppering af bygningsdelstyper – altid de tre første cifre

TYPENUMMERET: 019

Det unikke bygningsdelstypenummer under den pågældende typekodningsgruppe – antal cifre afhænger af fagdisciplin

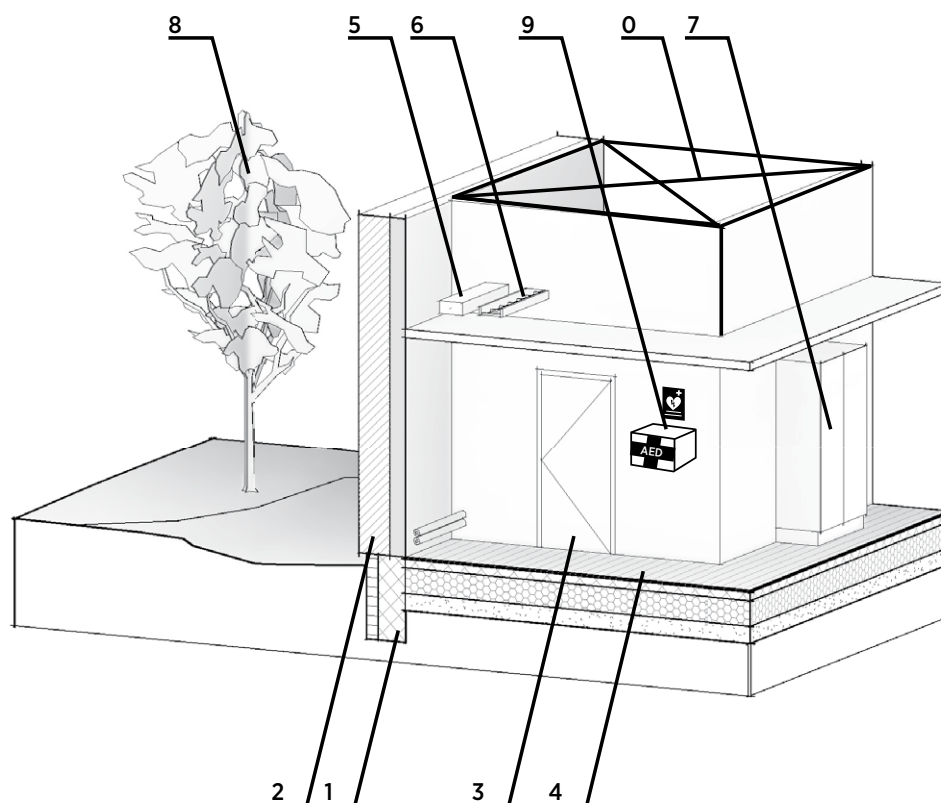
TYPETEKST: Skeletvæg Gips, 145, 95L-GG/GG-M95

Den orienterende og beskrivende tekst omhandler den pågældende unikke bygningsdel. Kun selve Typekoden er defineret ud fra BIM7AA Typekodningen. Typenummeret og Typeteksten er defineret i firma- og/eller projektregi.

Der henvises i øvrigt til de grafiske eksempler illustreret i dette hæfte samt i regnearket på www.BIM7AA.com



TYPEKODNINGENS HOVEDKATEGORIER



0. Generiske objekter
1. Bygningsbasis
2. Primære bygningsdele
3. Kompletterende bygningsdele
4. Overfladebygningsdele
5. VVS- og Ventilationsanlæg
6. El- og mekaniske anlæg
7. Inventar og teknisk udstyr
8. Beplantning og belægning
9. Projektudstyr



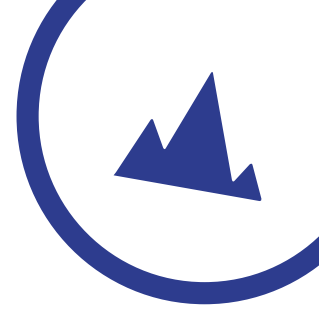
GENERISKE OBJEKTER

Kat.	Nr.	Type
------	-----	------

00 Generiske objekter

001	Generisk objekt	ARK
002	Generisk objekt	KON
003	Generisk objekt	VENT
004	Generisk objekt	VVS
005	Generisk objekt	EL
006	Generisk objekt	LAND
007	Generisk objekt	ENTR





BYGNINGSBASIS

Kat.	Nr.	Type
------	-----	------

10 Bygningsbasis, terræn

	101	Forberedt grund
	102	Byggegrube inkl. afstivning
	103	Spunsvægge
	104	Byggeplads

12 Fundamenter

	121	Liniefundamenter
	122	Punktfundamenter
	123	Pladefundamenter
	124	Opmurede fundamenter
	125	Maskinfundamenter
	126	Pælefundamenter og brøndfundamenter
	127	Fundamenter i terræn

13 Terrændæk, bygning

	131	Terrændæk
--	-----	-----------

18 Bygningsbasis bygning, øvrige

	181	Kanaler under terrændæk
	182	Gruber og sumpe

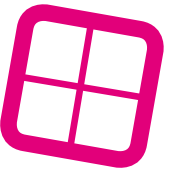




PRIMÆRE BYGNINGSDELE

Kat.	Nr.	Type	Kat.	Nr.	Type
20	Primære bygningsdele, terræn		24	Trapper og ramper, primære bygningsdele	
	201	Hegnsmure		241	Elementtrapper
	202	Støttmure		242	Pladsstøbte trapper
	203	Teknikgange i terræn inkl. rørbroer og tunneler		243	Sammensatte trapper
	204	Fodgængerbroer, viadukter m.m.		244	Elementramper
	205	Trapper og ramper i terræn		245	Pladsstøbte ramper
				246	Sammensatte ramper
				247	Faste stiger, lejdere og trin
21	Ydervægge, primære bygningsdele		25	Bærende bjælker og søjler	
	211	Udvendige vægelementer		251	Elementbjælker
	212	Udvendige pladsstøbte vægge		252	Pladsstøbte bjælker
	213	Udvendige opmurede vægge		253	Stålbjælker
	214	Udvendige skeletkonstruerede vægge		254	Øvrige bjælker
	215	Udvendige skeletkonstruerede vægskørter		255	Elementsøjler
	216	Udvendige facadesystemer		256	Pladsstøbte søjler
	217	Udvendige isoleringsvægssystemer		257	Stålsøjler
	218	Udvendige lyskasser		259	Øvrige søjler
22	Indervægge, primære bygningsdele		26	Altaner og altangange, primære bygningsdele	
	221	Indvendige vægelementer		261	Elementaltaner og altangange
	222	Indvendige pladsstøbte vægge		262	Pladsstøbte altaner og altangange
	223	Indvendige opmurede vægge		263	Sammensatte altaner og altangange
	224	Indvendige skeletkonstruerede vægge			
	225	Indvendige skeletkonstruerede vægskørter	27	Tage, primære bygningsdele	
	226	Indvendige glasvægssystem		271	Spærtage
23	Dæk, primære bygningsdele			272	Tagkassetter
	231	Dækelementer		273	Varme tage
	232	Pladsstøbte dæk		274	Glastagssystemer
	233	Skeletkonstruerede dæk		275	Mobile tage
	234	Afretningsslag		276	Baldakiner og overdækninger
	239	Øvrige dæk		279	Øvrige tagværker
			28	Primære bygningsdele, øvrige	





KOMPLETTERENDE BYGNINGSDELE

Kat. Nr. Type

30 Kompletterende bygningsdele, terræn

- 301 Hegn, afskærmning
- 302 Komplettering trapper, ramper i terræn

31 Ydervægge, komplettering

- 311 Udvendige døre
- 312 Udvendige vinduer
- 313 Udvendige døre, facadesystemer
- 314 Udvendige vinduesopluk, facadesystemer
- 315 Udvendige ruder, blændfelter og karmprofiler, facadesystemer
- 316 Udvendige porte og karusseldøre
- 317 Ydervægge, afskærmninger
- 319 Øvrig ydervæg komplettering

32 Indervægge, komplettering

- 321 Indvendige døre
- 322 Indvendige vinduer, luger og lemme
- 323 Indvendige døre, glasvægsystem
- 324 Indvendige vinduesopluk, glasvægsystem
- 325 Indvendige ruder, blændfelter og karmprofiler, glasvægsystem
- 326 Indvendige porte og karruseldøre
- 327 Bevægelige indervægge
- 328 Indervægge, afskærmning
- 329 Øvrig indervæg komplettering

33 Dæk, komplettering

- 331 Opbyggede gulve
- 332 Svømmende gulve
- 333 Lemme, riste, måtterammer
- 334 Støbte gulve
- 335 Opbyggede belægninger
- 336 Lydabsorbenter
- 339 Øvrig dækkomplettering

Kat. Nr. Type

34 Trapper og ramper, komplettering

- 341 Gelændere, rækværker og håndlister udvendige
- 342 Gelændere, rækværker og håndlister indvendige
- 343 Riste, måtterammer
- 349 Øvrig trappekomplettering

35 Lofter, komplettering

- 351 Indvendige nedhængte lofter
- 352 Udvendige nedhængte lofter
- 353 Indvendige påbyggede lofter
- 354 Udvendige påbyggede lofter
- 355 Indvendige loftskørter
- 356 Udvendige loftskørter
- 357 Lydabsorbenter

36 Altaner, komplettering

- 361 Rækværker, brystninger

37 Tage, komplettering

- 371 Kviste
- 372 Ovenlys, røg- og taglemme
- 373 Solskærme til ovenlys
- 374 Sikring
- 375 Brandkamserstatning
- 376 Inddækninger
- 377 Belægninger på færdige tagflader

38 Kompletterende bygningsdele bygning, øvrige





OVERFLADEBYGNINGSDELE

Kat.	Nr.	Type
41	Udvendige vægoverflader	
	411	Malerbehandlinger
	412	Beklædninger, påmurede
	413	Beklædninger, monteret
42	Indvendige vægoverflader	
	421	Malerbehandlinger
	422	Beklædninger, påmurede
	423	Beklædninger, monteret
43	Dæk- og gulvoverflader	
	431	Malerbehandlinger
	432	Beklædninger, påmurede
	433	Beklædninger, monteret
44	Trapper og ramper, overflader	
	441	Malerbehandlinger
	442	Beklædninger, påmurede
	443	Beklædninger, monteret
45	Lofter, overflader	
	451	Malerbehandlinger
	452	Beklædninger, påmurede
	453	Beklædninger, monteret
46	Altaner, overflader	
	461	Malerbehandlinger
	462	Beklædninger, påmurede
	463	Beklædninger, monteret
47	Tage, overflader	
	471	Malerbehandlinger
	472	Tagdækning
48	Overflader bygning, øvrige	





VVS- OG VENTILATIONSANLÆG

Kat.	Nr.	Type	Kat.	Nr.	Type
50 VVS-anlæg, terræn			55 Køling		
501		Metalrør i jord	551		Mekanisk udstyr
502		Flexible plastrør i jord	552		Kølegivere
503		Hårde plastrør i jord	553		Køleproducerende anlæg
504		Brønde			
505		Riste / Linjedræn	56 Varme		
506		Udskillerer (Olie, fedt, benzin mv)	561		Mekanisk udstyr
507		Sanitetstilslutning	562		Varmegivere
508		Tilbehør	563		Varmeproducerende anlæg
51 Logistik			57 Ventilation		
511		Affalds og logistiksystemer	571		Kanaler
52 Afløb og sanitet			572		Anlæg, køle/varmeflader vekslere
521		Afløb o.lign. tilbehør	573		Kanal tilbehør
522		Toiletter og lign.	574		Ventilatorer
523		Vaske	575		Ventilationsarmaturer
524		Afløbstilslutning til udstyr	576		Tilslutning til udstyr
525		Vand- og afløbstilslutning til alm. udstyr	577		Taghætter / gennemføringer
526		Vand- og afløbstilslutning til teknisk udstyr	578		Kanalisering
527		Vand- og afløbstilslutning til lab. udstyr	58 Sprinkling		
528		Badekar og lign.	581		Mekanisk udstyr
53 Vand (koldt/varmt vand, behandlet vand)			582		Sprinklerdyser
531		Mekanisk udstyr	583		Brandskabe
532		Vandtilslutninger	59 Tværgående komponenter, VVS		
533		Vandbehandlingsanlæg	591		Metalrør i bygninger
534		Brandskabe	592		Flexible plastikrør i bygninger
54 Luftarter (gas, trykluft, vakuum, damp)			593		Hårde plastrør i bygninger
541		Mekanisk udstyr	594		Statisk ventiler
542		Luftartsudtag	595		Dynamisk ventiler
543		Luftartsproducerende anlæg	596		Motordrevne rørtilbehør
545		Tilbehør	597		Målere, filtre og øvrige
			598		Rørisolering
			599		Bæring, konsoller, stativer, huller og udsparinger





Underopdeling for Typekoderne for VVS- og Ventilationsanlæg

Typekoderne for VVS- og Ventilationsanlæg er angivet på side 12

Kat.	Nr.	Type	Kat.	Nr.	Type
501		Metalrør i jord	521		Afløb o.lign. tilbehør
502		Fleksible plastrør i jord	5211		<i>Gulv afløb</i>
503		Hårde plastrør i jord	5212		<i>Special afløb</i>
504		Brønde	5213		<i>Drypkop</i>
	5041	<i>Brønd</i>	5214		<i>Vakuumventil</i>
	5042	<i>Drænbrønd</i>	5215		<i>Tagbrønd</i>
	5043	<i>Nedløbsbrønd</i>	5216		<i>Renselem</i>
	5044	<i>Pumpebrønd</i>			
	5045	<i>Spulebrønd</i>	522		Toilet og lign.
	5046	<i>Tørbrønd</i>	5221		<i>Toilet</i>
	5047	<i>Sandfang</i>	5222		<i>Bideter</i>
	5048	<i>Rendestensbrønd</i>	5223		<i>Urinaler</i>
			5224		<i>Tørklosetter</i>
505		Riste / Linjedræn			
	5051	<i>Linjedræn</i>	523		Vaske
	5052	<i>Punktliste</i>	5231		<i>Håndvask</i>
			5232		<i>Køkkenvask</i>
506		Udskiller (Olie, fedt, benzin mv.)	5233		<i>Rengøringsvask</i>
	5061	<i>Olieudskiller</i>	5234		<i>Stålvask</i>
	5062	<i>Fedtudskiller</i>	5235		<i>Udslagsvask</i>
	5063	<i>Slamfang</i>	5236		<i>Laboratorievask</i>
			5237		<i>Vaskebord</i>
507		Sanitetstilslutninger	5238		<i>Vaskerender</i>
	5071	<i>Gulv afløb</i>			
	5072	<i>Vaskerender</i>	524		Afløbstilslutning til udstyr
	5073	<i>Toiletter</i>	5242		<i>Kølediske</i>
	5074	<i>Vaske</i>	5243		<i>Kondensafløb</i>
	5075	<i>Faldstammer</i>			
	5076	<i>Udstyr</i>	525		Vand- og afløbstilslutninger til alm. udstyr
			5251		<i>Drikkevandskøler</i>
508		Sanitetstilslutninger	5252		<i>Ismaskine</i>
	5078	<i>Faskiner</i>	5253		<i>Kaffemaskine</i>
	5082	<i>Højvandsslukke</i>			
	5083	<i>Brandhaner</i>			
	5084	<i>Tanke</i>			





Underopdeling for Typekoderne for VVS- og Ventilationsanlæg

Typekoderne for VVS- og Ventilationsanlæg er angivet på side 12

Kat.	Nr.	Type	Kat.	Nr.	Type
526		Vand- og afløbstilslutninger til teknik	541		Mekanisk udstyr
	5261	<i>Opvaskemaskine</i>		5411	<i>Overvågningsenheder</i>
	5262	<i>Ovn</i>		5412	<i>Nødspærringsbokse</i>
	5263	<i>Vaskemaskine</i>		5413	<i>Nødforsyningsenheder</i>
	5264	<i>Bækkenskyllere</i>		5414	<i>Gasregulatorer</i>
	5265	<i>Dekontaminatorer</i>		5415	<i>Målerarrangementer</i>
527		Vand- og afløbstilslutninger til laboratorieudstyr	542		Luftartsudtag
	5271	<i>Aftræksskabe</i>	543		Luftartsproducerende anlæg
	5272	<i>Stinkskabe</i>		5431	<i>Trykluftskompressorer</i>
528		Badekar og lign.		5432	<i>Vakuumanlæg</i>
	5281	<i>Badekar</i>		5433	<i>Gasflasker</i>
				5444	<i>Tanke</i>
526		Vand- og afløbstilslutninger til teknik	545		Tilbehør
	5261	<i>Opvaskemaskine</i>		5451	<i>Flaskegas regulatorer</i>
	5262	<i>Ovn</i>		5452	<i>NIST koblinger</i>
532		Vandtilslutninger	551		Mekanisk udstyr
	5321	<i>Spulehane</i>		5511	<i>Målearrangementer</i>
	5322	<i>Gårdhaner</i>		5512	<i>Cirkulationspumper</i>
	5323	<i>Brandstigerør</i>		5513	<i>Fordelerrør til køling</i>
	5324	<i>Nødbrugere</i>		5514	<i>Køleeksler</i>
	5325	<i>Brusere</i>		5515	<i>Køleblandesøjfe</i>
	5326	<i>Kipgryder</i>		5516	<i>Beholder / tanke</i>
	5327	<i>Aftapningshaner</i>	552		Kølegivere
533		Vandbehandlingsanlæg		5521	<i>Fordamperer</i>
	5331	<i>Klordioxidanlæg</i>		5522	<i>Køleflader</i>
	5332	<i>Korrolyseanlæg</i>		5523	<i>Fancoils</i>
	5333	<i>Produktion BBK</i>		5524	<i>Køleabfler</i>
	5334	<i>Produktions RO</i>	553		Køleproducerende anlæg
	5335	<i>Parafinrensere</i>		5531	<i>Kølecentraler</i>
	5336	<i>Filtreringsanlæg</i>		5532	<i>Chillere</i>
534		Brandskabe		5533	<i>Frikølere</i>
	5341	<i>Brandslangevindere</i>		5534	<i>Tørkølere</i>
				5535	<i>Kølekompressorer</i>





Underopdeling for Typekoderne for VVS- og Ventilationsanlæg

Typekoderne for VVS- og Ventilationsanlæg er angivet på side 12

Kat.	Nr.	Type	Kat.	Nr.	Type
561	Mekanisk udstyr		573	Kanal tilbehør	
	5611	Målearrangementer		5731	Lyddæmper
	5612	Pumper		5732	Flamme og røgspjæld
	5613	Fordeleerrør til varme		5733	Brand og røgspjæld
	5614	Varmeblandesløjfer		5734	Overtryksspjæld
	5615	Varmeveksler		5735	Røgspjæld
	5616	Ekspansionsbeholdere		5736	Spjæld on/off
	5617	Brugsvandvekslere		5737	Volumenstrømsregulator
	5618	Varmtvandsbeholder		5738	Filtre
562	Varmegivere		574	Ventilatorer	
	5621	Varmeflade		5741	Ventilator
	5622	Radiator		5742	Axialventilator
	5623	Gulvvarme		5743	Boksventilator
	5624	Strålevarmepanel		5744	Kanalventilator
	5625	Konvektor		5745	Processudsugningsventilator
	5626	Varmluftstæppe		5746	Tag ventilator
	5627	Varme kaloriefere		5747	Vådruvsventilator
				5748	Vægventilatorer
563	Varmeproducerende anlæg		575	Ventilationsarmatur	
	5631	Gasfyr		5751	Dyser
	5632	Oliefyr		5752	Fortrængningsarmaturer
	5633	Pillefyr		5753	Loftsarmaturer
	5634	Halmfyr		5754	Loftsarmaturer synlig montage
571	Kanaler		5755	Renrumsarmaturer	
	5711	Cirkulære kanaler		5756	Riste / Vægarmaturer
	5712	Rektangulære kanaler		757	Indblæsningsposer
	5713	Flex kanaler		5758	Kontrolventiler
	5714	Cirkulære kanaler		5759	Overtryksventiler
572	Anlæg, køle/varmeflader og veksler		576	Armatur / Tilslutning til udstyr	
	5721	Ventilationsanlæg 5722 Varmeflader		5761	Emhætter
	5723	Køleflader		5762	Punktsug
	5724	Væskekoblet veksler		5763	Kemkalieskabe
	5725	Varmegevinding		5764	Stinkskabe
	5726	Varmevekslere		5765	Lafbænke
	5727	Befugterer		5766	Sluser
	5728	Affugterer'		5767	Aftrækskasser
				5768	Dekontaminatorer



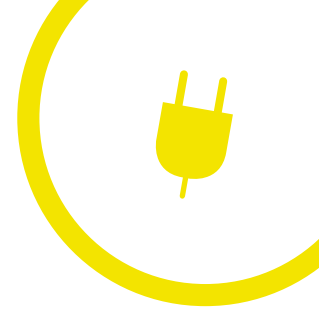


Underopdeling for Typekoderne for VVS- og Ventilationsanlæg

Typekoderne for VVS- og Ventilationsanlæg er angivet på side 12

Kat.	Nr.	Type	Kat.	Nr.	Type
577		Taghætter/gennemføringer	594		Statisk ventiler
	5771	Afkasthætte		5941	Afspæringsventil
	5772	Indtagshætte		5942	Strengreguleringsventil
	5773	Afkastsskorsten		5943	Magnetventil
	5774	Indtagsskorsten		5944	Sikkerhedsventil
	5775	Indtagsriste i vægge		5945	Udluftningsventil
	5776	Taggennemføring		5946	Aftapningsventil
	577	Membrangennemføringer		5947	Kontraventiler
				5948	Zoneventiler
578		Kanalisolering	595		Dynamiske ventiler
	5781	Isolering, brand		5951	Cirkulationsventil
	5782	Isolering, varme		5952	SDynamisk strengreguleringsventil
	5783	Isolering, kondens		5953	Trykdifferensregulator
	5784	Isolering, lyd			
581		Tilbehør / Mekanisk udstyr	596		Motordrevet rørtilbehør
	5811	Tryktanke		5961	Motorventil
	5812	Trykbeholderpumper		5962	Motordrevet trykdifferensregulator
	5813	Alarmventiler			
	5814	Flowswitche	597		Målere, filtre og øvrige
582		Sprinklerdyser		5971	Filter
	5821	Pendant sprinklerdyser		5972	Flowmåler
	5822	Concealed pendant sprinklerdyser		5973	Energimålere
	5823	Upright sprinklerdyser		5974	Termometer
	5824	Side wall sprinklerdyser		5975	Manometer
				5976	Kompensator
				5978	Renselemme
583		Brandskabe		5978	Koblingsdåser
	5831	Slangevindere			
591		Metalrør i bygninger	598		Rørisolering
592		Fleksible plastrør i bygninger		5981	Isolering, brand
593		Hårde plastrør i bygninger		5982	Isolering, varme
				5983	Isolering, kondens
				5984	Isolering, lyd
			599		Bæring, konsoller, stativer, huller og udsparinger
				5991	Bæring
				5992	Konsoller
				5993	Huller, hullukninger og udsparinger
				5994	Stativer

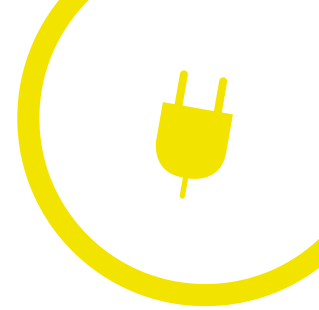




EL- OG MEKANISKE ANLÆG

Kat.	Nr.	Type	Kat.	Nr.	Type
60	Terræn		64	Kommunikation og information	
	601	Ledninger		641	Kommunikation
	602	Belysning		642	Information
	603	Installation for anlæg under terræn		643	Audio, video og antenne
	604	Installation for anlæg på terræn		644	IT-infrastruktur
	605	Trafikstyring			
61	Føringsveje		65	Sikring	
	611	Bakker / Stiger		651	Adgangssikring
	612	Kanaler		652	Sikringsanlæg
	613	Kabelrør		653	Personsikring
	614	Fiberbakker			
	615	Brand- og lydtætninger	66	Bygningsautomation	
	616	Huller og udsparinger		661	Managementsystemer
	627	Øvrige		662	Central tilstandsstyring
62	Højspænding		67	Beskyttelse	
	621	Forsyning		671	Overspændingsbeskyttelse
	622	Fordeling		672	Udligningsforbindelser
	623	Installationer for apparater og maskiner	68	Person- og materialetransport	
	624	Sekundær højspænding		681	Persontransport
				682	Gods- og materialetransport
63	Lavspænding				
	631	Forsyning - ekstern			
	632	Fordeling			
	633	Installationer for apparater og maskiner			
	634	Termiske anlæg			
	635	Installationer for belysning			
	636	Belysningsarmaturer			
	637	Kraftinstallationer			
	638	Vedvarende energi - Intern forsyning			



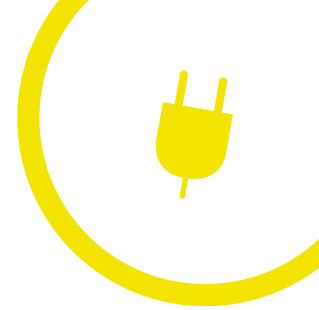


Underopdeling for Typekoderne for EI- og mekaniske anlæg

Typekoderne for EI- og mekaniske anlæg er angivet på side 17

Kat.	Nr.	Type	Kat.	Nr.	Type
601	Ledninger		612	Kanaler	
	6011	Luftledninger for højspændingsanlæg		6121	Installationskanaler
	6012	Ledninger i jord for højspændingsanlæg	613	Kabelrør	
	6013	Luftledninger for lavspændingsanlæg		6131	Fleksrør
	6014	Ledninger i jord for lavspændingsanlæg		6132	Plastrør
	6015	Ledninger for elektronik- og svagstrømsanlæg		6133	Stålrør
602	Belysning		614	Fiberbakker	
	6021	Gade- og vejbelysningsanlæg		6141	Fiberrunner
	6022	Pladsbelysning	615	Brand- og lydtætninger	
	6023	Park- og havebelysningsanlæg		6151	Brandtætninger
	6024	Specialbelysning		6152	Lydtætninger
603	Installation for anlæg under terræn		616	Huller og udsparinger	
	6031	Jordelektrodeanlæg		6161	Huller
	6032	Olieudskilleranlæg		6162	Udsparinger
	6033	Pumpeanlæg i brønde	619	Øvrige	
	6034	Registreringsanlæg for fedtudskiller		6191	Dåser
	6035	Varmekabelanlæg		6192	Indstøbninger
	6036	Lækagedetekteringsanlæg	621	Forsyning	
	6037	Frostdetekteringsanlæg		6211	Stikledninger
604	Installation for anlæg på terræn			6212	Transformere
	6041	Anlæg for brugsgenstande		6213	Nød- og reserveforsyningsanlæg / UPS
605	Trafikstyring			6214	Ens- og vekselretteranlæg
	6051	Trafiksignalanlæg		6215	Fasekompenseringsanlæg
	6052	Faste skilte		6216	Frekvensomformeranlæg
	6053	Dynamiske skilte	622	Fordeling	
	6054	Trafikdetektering		6221	Hovedledninger
	6055	Bomanlæg		6222	Koblingsudstyr
611	Bakker / Stiger		623	Installationer for apparater og maskiner	
	6111	Kabelstiger		6231	Produktions- og arbejdsmaskiner
	6112	Kabelbakker		6232	Pumpeanlæg
	6113	Gitterbakker		6233	Motorer



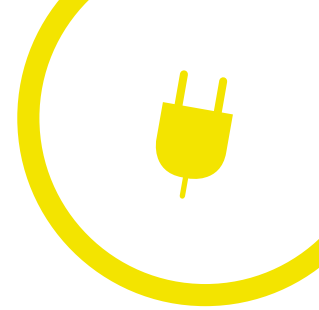


Underopdeling for Typekoderne for El- og mekaniske anlæg

Typekoderne for El- og mekaniske anlæg er angivet på side 17

Kat.	Nr.	Type	Kat.	Nr.	Type
624		Sekundær højspænding	634		Termiske anlæg
	6241	Belysningsarmatur		6341	El-varmeblade
	6242	Prøvepladser		6342	Håndtørrer, håndklædetørrer
				6343	Ovnanlæg
631		Forsyning - ekstern	635		Installationer for belysning
	6311	Stikledning/ Strømskinne		6351	Anlæg for almen belysning
	6312	Transformeranlæg		6352	Anlæg for lavvoltsbelysning
	6313	Stationstavler		6353	Anlæg for sikkerhedsbelysning
	6314	Nød- og reserveforsyningsanlæg/UPS		6354	Anlæg for særbelysning
	6315	Fasekompenseringsanlæg		6355	Lysstyringsanlæg
	6316	Frekvensomformeranlæg			
632		Fordeling	636		Belysningsarmaturer
	6321	Hovedledninger / Kanalskinne		6361	Armaturl - almen belysning
	6322	Hovedtavler		6362	Armaturl - sikkerhedsbelysning
	6323	Fordelingstavler		6363	Armaturl - special belysning
	6324	Undertavler			
	6325	Gruppetavler	637		Kraftinstallationer
	6326	Øvrige tavler		6371	Stikkontakter
				6372	Arbejdsstationer / Gulvbokse
				6373	Udtag
633		Installationer for apparater og maskiner		6374	Forsyning til brugsgenstande
	6331	Kedelanlæg		6375	Sengestuepaneler
	6332	Køleanlæg			
	6333	Produktions- og arbejdsmaskiner	38		Vedvarende energi - Intern forsyning
	6334	Pumpeanlæg		6381	Solcelleanlæg
	6335	Storkøkkenmaskinanlæg			
	6336	Stor-/fælles vaskerianlæg	641		Kommunikation
	6337	Ventilationsanlæg		6411	Telefonanlæg
	6339	Installationer for øvrige mekaniske anlæg		6412	Radioanlæg
				6413	Dør- og porttelefoner
			642		Information
				6421	Optagetanlæg
				6422	Ringeanlæg
				6423	Ur-anlæg





Underopdeling for Typekoderne for EI- og mekaniske anlæg

Typekoderne for EI- og mekaniske anlæg er angivet på side 17

Kat.	Nr.	Type	Kat.	Nr.	Type
643		Audio, video og antenne	661		Managementsystemer
	6431	Højtaleranlæg		6611	BMS-anlæg
	6432	Mikrofonanlæg	662		Central tilstandsstyring
	6433	Teleslyngeanlæg		6621	CTS-anlæg
	6434	Videoanlæg		6622	KNX_IBI-anlæg med central styring
	6435	Antenneanlæg	663		Decentral tilstandsstyring
	6436	AV-anlæg		6631	IBI-anlæg med distribueret styring
644		IT-infrastruktur	671		Overspændingsbeskyttelse
	6441	Kabling-og X-felter		6711	Lyn beskyttelse
	6442	DAS - antenneanlæg	672		Udligningsforbindelser
	6443	Positionerings system		6721	Hovedudligningsforbindelse
651		Adgangssikring		6722	Lokal udligningsforbindelse uden jordforbindelse
	6511	Automatisk indbrudsalarmanlæg (AIA-anlæg)		6723	Supplerende udligningsforbindelse
	6512	Automatisk adgangsdørkontrollanlæg (ADK-anlæg)	681		Persontransport
	6513	Internt TV-overvågningsanlæg (ITV-anlæg)		6811	Elevatore
652		Sikringsanlæg		6812	Lifte
	6521	Automatisk brandalarmanlæg (ABA-anlæg)		6813	Rullende trapper
	6522	Automatisk branddørlukningsanlæg (ABDL-anlæg)		6814	Rullende fortove
	6523	Automatisk gasalarmanlæg (AGA-anlæg)	682		Gods- og materialetransport
	6524	Automatisk rumslukningsanlæg (ARS-anlæg)		6821	Elevatore
	6525	Automatisk vandslukningsanlæg (AVS-anlæg)		6822	Lifte og sakseborde
	6526	Automatisk brandventilationsanlæg (ABV-anlæg)		6823	Transportbånd
653		Personsikring		6824	Kraner og taljer
	6531	Varslingsanlæg / VAR-anlæg			
	6532	Nødkaldeanlæg			
	6533	Alarmanlæg i køle- og fryserum			
	6534	Detektoranlæg for personsikring			
	6535	Overfaldsalarm			
	6536	Patientkaldeanlæg			





INVENTAR OG TEKNISK UDSTYR

Kat. Nr. Type

70 Inventar, terræn

701	Tekniske inventarenheder
702	Tavler, skilte og skærme
703	Opbevaring, affaldsstativer, cykelstativer, postkasser
704	Bordmøbler
705	Siddemøbler
706	Afskærmninger
709	Øvrigt inventar i terræn

71 Inventar, fast monteret

711	Skabe, skuffer
712	Reoler, hylder
713	Siddemøbler, liggemøbler
714	Gardiner, persienner, skræmvægge, forhæng
715	Borde, bordplader
716	Skilte, tavler
717	Garniture
719	Øvrigt fast monteret inventar

72 Inventar, løst

721	Skabe, skuffer
722	Reoler
723	Siddemøbler, liggemøbler
724	Skærmvægge, forhæng
725	Borde
726	Stativer, hylder
727	Måtter, tæpper, løbere
729	Øvrigt løst inventar

73 Inventar, tekniske-, IT- og av-inventarenheder

731	AV-udstyr
732	IT-udstyr
733	Belysning
734	Automater
735	Brandslukningsudstyr
736	Hårde hvidevarer





BEPLANTNING OG BELÆGNING

Kat. Nr. Type

80 Belægninger og befæstelser

801	Asfaltbelægninger
802	Betonstøbte belægninger
803	Gummibelægninger
804	Flise -og stenbelægninger
805	Skærver og grus
806	Kantbegrænsninger
807	Afstribning
809	Øvrige belægninger og befæstelser

81 Beplantning

811	Træer
812	Hække
813	Buske
814	Bunddække
815	Stauder
816	Græsarealer
819	Øvrig beplantning





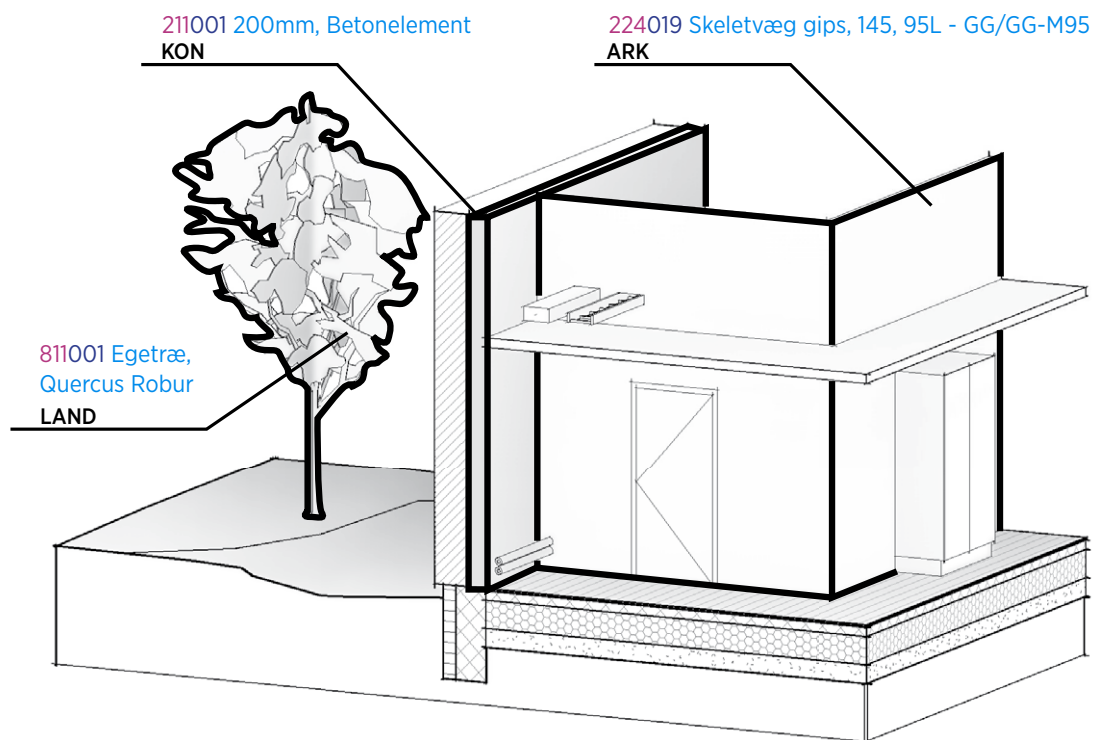
PROJEKTUDSTYR

Kat.	Nr.	Type
91		Projektudstyr ARK
92		Projektudstyr KON
93		Projektudstyr VENT
94		Projektudstyr VVS
95		Projektudstyr EL
96		Projektudstyr LAND



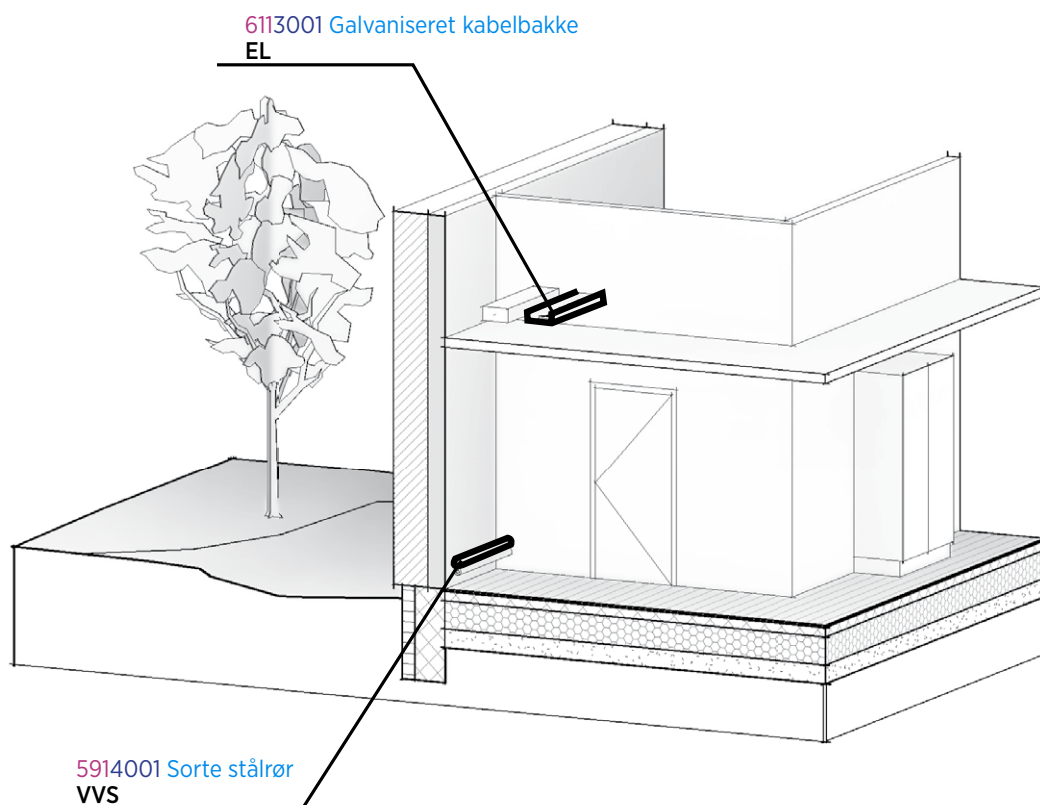
BIM7AA-TYPEKODNINGSLISTE

Eksempel 1: ARK, KON, LAND



BIM7AA-TYPEKODNINGSLISTE

Eksempel 2: EL, VVS



INFORMATION

Samarbejdet

BIM7AA

Formålet med samarbejdet mellem de 7 arkitektvirksomheder er at udvikle og løbende optimere fælles fagorienterede, fagunderstøttende og tværfaglige BIM-værktøjer, -metoder og -processer.

Fokus er på det fagorienterede, som er funderet i den betydelige IKT-/og projekterings erfaring, som BIM7AA og de øvrige deltagende virksomheder sammenlagt besidder.

Samarbejdsgruppe

BIM7AA Typekodning er resultatet af et frivilligt samarbejde imellem de 7 arkitektvirksomheder i Aarhus, der alle arbejder med de igangværende "super-sygehuse". Disse projekter er kendetegnet ved stor kompleksitet og omfattende IKT-krav.

Igennem 2013 og 2014 har IKT-/BIM-kyndige fra de respektive arkitektvirksomheder i forening med Arkitektskolen Aarhus, dannet en arbejdsgruppe, der gennem en lang række workshops har drøftet og evalueret muligheder for værdiskabelse og optimering af BIM-processer, baseret på erfaringer med projektering efter IKT-bekendtgørelserne.

BIM7AA har et ønske om at dele resultaterne fra samarbejdet, og har derfor valgt at gøre BIM7AA Typekoden tilgængelig for alle. Typekoden benyttes allerede på igangværende projekter hos de deltagende virksomheder i arbejdsgruppen, som samtidig indsamler erfaringer herfra til løbende opdateringer i Typekodningen.





aarhus
arkitekterne

AART/architects



ARKITEMA
ARCHITECTS

C.F. Møller

CUBO

FRIIS & MOLTKE

schmidt/hammer/
lassen/
architects/

OLUF JØRGENSEN A/S
Rådgivende Ingeniørfirma



ORBICON
Søren Jensen

BIM7AA arbejdsgruppen består af:

aarhus arkitekterne
AART architects
Arkitektskolen Aarhus
Arkitema Architects
C.F. Møller
CUBO Arkitekter A/S
Friis & Moltke A/S
schmidt hammer lassen architects

Det tværfaglige samarbejde.

For at sikre en helstøbt Typekodning med alle fagdiscipliner repræsenteret, har højt kvalificerede IKT-/BIM-kyndige repræsentanter fra fire anerkendte ingeniør- og to landskabsarkitektvirksomheder deltaget i udviklingsarbejdet for henholdsvis konstruktioner, VVS, ventilation, EL samt landskab.

Rådg. Ing. Oluf Jørgensen A/S

Rådg. Ing. Orbicon A/S

Rådg. Ing. Søren Jensen A/S

Det tværfaglige samarbejde vil fremadrettet forblive i fokus for BIM7AA.

Typekoden er et open source dokument, som lægges ud til fri afbenyttelse, og BIM7AA kan ikke holdes ansvarlig for, hvordan brugeren af typekoden disponerer brugen af denne.

Link/Web

www.BIM7AA.com

i





aarhus
arkitekterne

AART/ archi
tects



ARKITEMA
ARCHITECTS

C.F. Møller

CUBO

=||| FRIIS & MOLTKE

schmidt/hammer/
lassen/
architects/

